

ΠΑΝΕΛΛΑΔΙΚΕΣ ΕΞΕΤΑΣΕΙΣ  
ΗΜΕΡΗΣΙΩΝ – ΕΣΠΕΡΙΝΩΝ ΕΠΑΓΓΕΛΜΑΤΙΚΩΝ ΛΥΚΕΙΩΝ

ΠΑΡΑΣΚΕΥΗ 16 ΙΟΥΝΙΟΥ 2023

ΕΞΕΤΑΖΟΜΕΝΟ ΜΑΘΗΜΑ:  
ΣΤΟΙΧΕΙΑ ΣΧΕΔΙΑΣΜΟΥ ΚΕΝΤΡΙΚΩΝ ΘΕΡΜΑΝΣΕΩΝ

ΣΥΝΟΛΟ ΣΕΛΙΔΩΝ: ΕΞΙ (6)

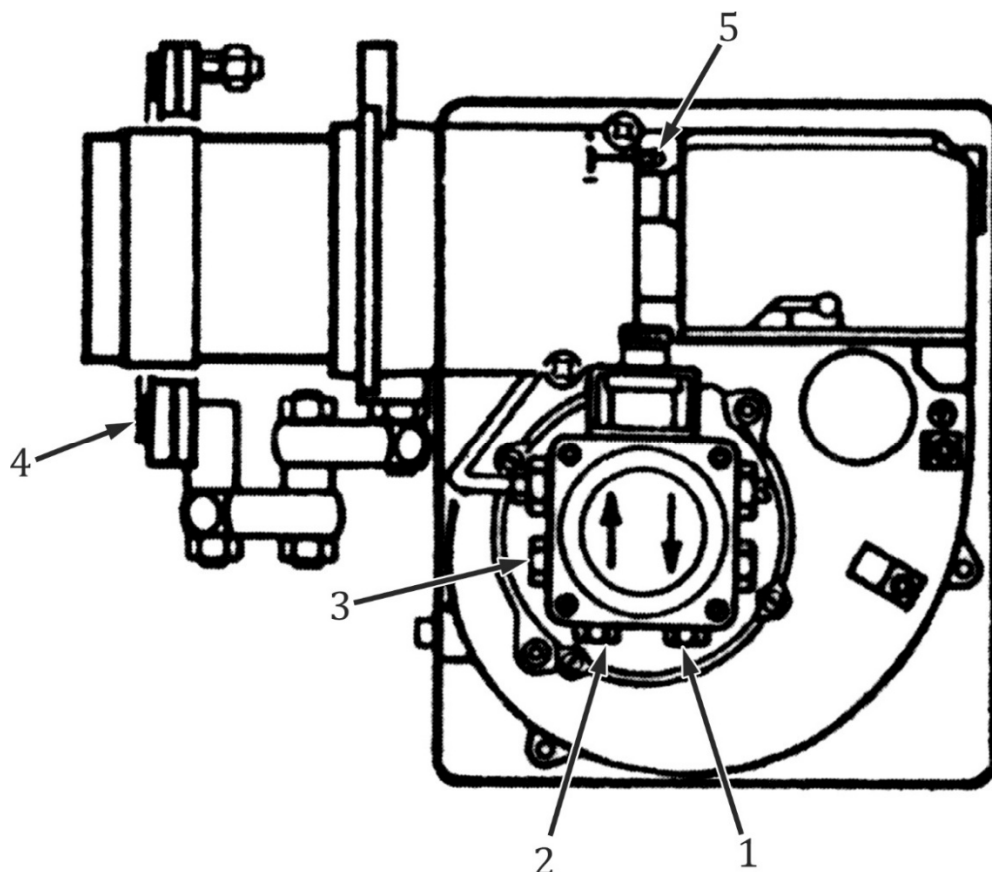
**ΘΕΜΑ Α**

**Α1.** Να χαρακτηρίσετε τις προτάσεις που ακολουθούν, γράφοντας στο τετράδιό σας, δίπλα στο γράμμα που αντιστοιχεί σε κάθε πρόταση, τη λέξη **Σωστό**, αν η πρόταση είναι σωστή, ή τη λέξη **Λάθος**, αν η πρόταση είναι λανθασμένη.

- α.** Στους καυστήρες πετρελαίου ο διασκορπισμός και η ανάμιξη των σταγονιδίων με τον αέρα γίνονται μέσα στον φλογοθάλαμο του λέβητα.
- β.** Η θερμοκρασία ατμοποίησης του νερού εξαρτάται από την πίεση του χώρου όπου συντελείται.
- γ.** Για τη μέτρηση της στατικής πίεσης του δικτύου θέρμανσης χρησιμοποιούνται υδρόμετρα.
- δ.** Η περίσσεια του αέρα βρίσκεται από την περιεκτικότητα των καυσαερίων σε CO<sub>2</sub>%.
- ε.** Η κατασκευή της καπνοδόχου πρέπει να εξασφαλίζει ότι η θερμοκρασία των καυσαερίων που είναι σε επαφή με τα τοιχώματά της θα διατηρείται χαμηλότερη από τη θερμοκρασία συμπύκνωσης των υδρατμών που περιέχουν (σημείο δρόσου).

**Μονάδες 15**

**A2.** Με βάση τη σχηματική παράσταση του καυστήρα πετρελαίου που απεικονίζεται στο παρακάτω σχήμα, να γράψετε στο τετράδιό σας τους αριθμούς **1, 2, 3, 4, 5** από τη στήλη **A** και, δίπλα, ένα από τα γράμματα **α, β, γ, δ, ε, στ** της στήλης **B** που δίνει τη σωστή αντιστοίχιση. Σημειώνεται ότι ένα γράμμα από τη στήλη **B** θα περισσέψει.



ΣΤΗΛΗ Α (βλέπε σχήμα)	ΣΤΗΛΗ Β
<b>1</b>	<b>α.</b> Θέση κενομέτρου αναρρόφησης
<b>2</b>	<b>β.</b> Φλάντζα με αμίαντο μόνωσης
<b>3</b>	<b>γ.</b> Βίδα για ρύθμιση κεφαλής
<b>4</b>	<b>δ.</b> Επιστροφή καυσίμου
<b>5</b>	<b>ε.</b> Υδραυλικό έμβολο με αυτόματο τάμπερ
	<b>στ.</b> Αναρρόφηση καυσίμου

**Μονάδες 10**

**ΘΕΜΑ Β**

**B1.** Να γράψετε στο τετράδιό σας το γράμμα καθεμίας από τις παρακάτω προτάσεις και, δίπλα, μία από τις λέξεις που συμπληρώνει σωστά την πρόταση. Σημειώνεται ότι πέντε από τις λέξεις θα περισσέψουν.

Λέξεις που δίνονται:

**φυγοκεντρική, μεγαλύτερη, πλαστικός, κλειστού, τέλειας, παλινδρομική, ατελούς, μικρότερη, μεταλλικός, ανοιχτού**

**α.** Ως θεωρητικά καυσαέρια ορίζονται τα προϊόντα της \_\_\_\_\_ καύσης της μονάδας όγκου ενός αερίου με τη θεωρητική ποσότητα αέρα καύσης.

**β.** Στην περίπτωση του \_\_\_\_\_ δοχείου διαστολής, συνδέεται ειδικός αυτόματος διακόπτης πλήρωσης με ενσωματωμένη βαλβίδα αντεπιστροφής.

**γ.** Ο σωλήνας προσαγωγής του πετρελαίου προς το σύστημα καυστήρα - λέβητα πρέπει να είναι \_\_\_\_\_ και σταθερά τοποθετημένος.

**δ.** Επειδή ο χαλκός έχει \_\_\_\_\_ ειδική θερμότητα από τον χάλυβα, οι χαλκοσωλήνες θερμαίνονται πιο γρήγορα από τους χαλύβδινους.

**ε.** Ο κυκλοφορητής είναι ουσιαστικά μία ηλεκτροκίνητη \_\_\_\_\_ αντλία.

**Μονάδες 10**

**B2. α.** Να αναφέρετε, ονομαστικά, τους βασικούς τρόπους μετάδοσης θερμότητας (μον. 6).

**β.** Από ποιους παράγοντες καθορίζεται η ειδική κατανάλωση καυσίμου  $w$ , σε μία εγκατάσταση κεντρικής θέρμανσης (μον. 9);

**Μονάδες 15**

**ΘΕΜΑ Γ**

**Γ1.** Να αναφέρετε, ονομαστικά, τα εξαρτήματα που περιλαμβάνει μία διάταξη αυτονομίας λειτουργίας κεντρικής θέρμανσης.

**Μονάδες 12**

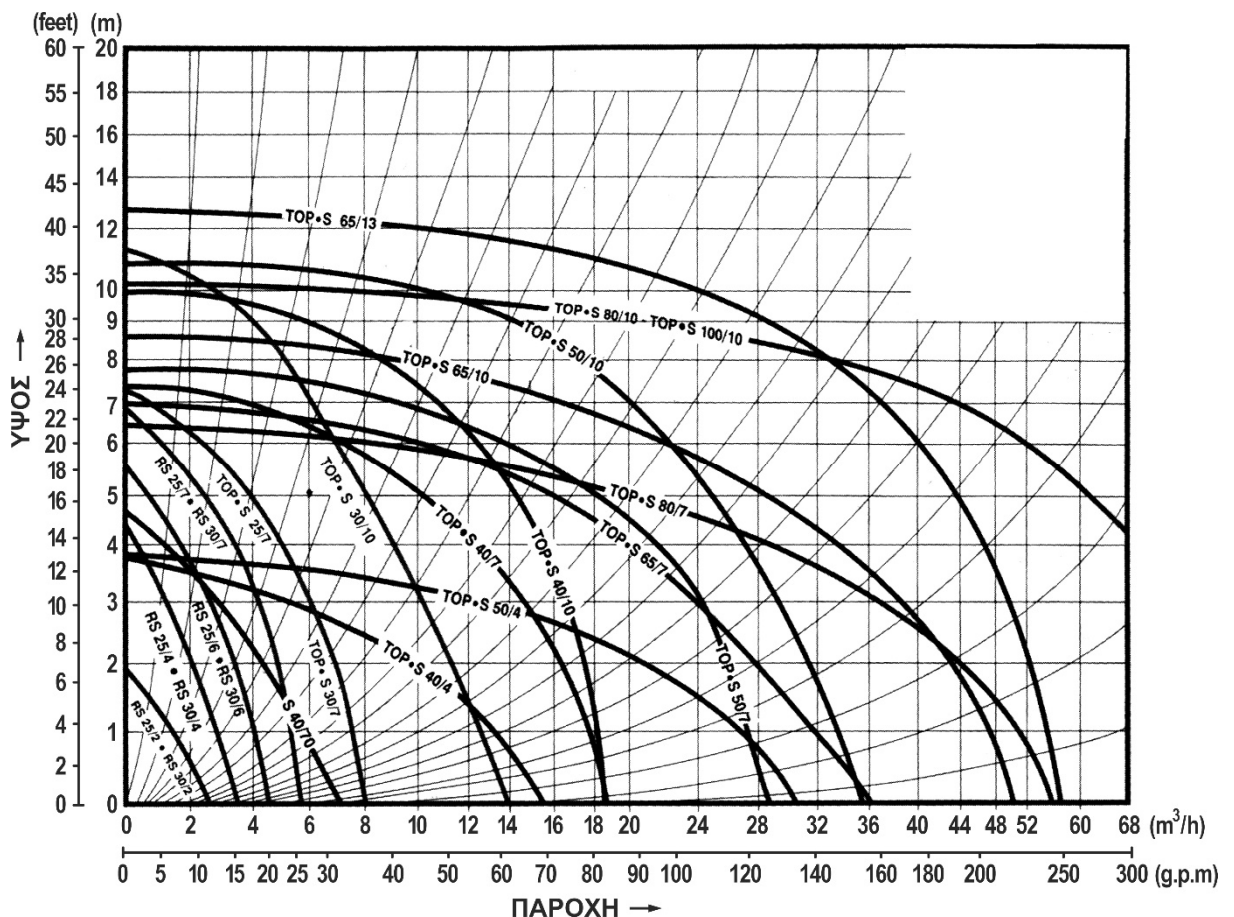
Γ2. Ποιες είναι οι δύο (2) μεγάλες κατηγορίες λεβήτων αερίων καυσίμων ανάλογα με τον τύπο του καυστήρα που προσαρμόζεται επάνω τους για να γίνεται η απαραίτητη προσαγωγή αέρα για την καύση (μον. 4); Πώς γίνεται η προσαγωγή του απαραίτητου αέρα καύσης σε κάθε έναν από αυτούς (μον. 9);

Μονάδες 13

ΘΕΜΑ Δ

Δ1. Σε εγκατάσταση κεντρικής θέρμανσης, η θερμική ισχύς του λέβητα είναι  $Q_{\Lambda} = 150.000 \text{ Kcal/h}$ , η διαφορά θερμοκρασίας προσαγωγής και επιστροφής του νερού στον λέβητα είναι  $\Delta t = 15^{\circ}\text{C}$  και το μανομετρικό ύψος είναι  $H = 4\text{m}\Sigma\text{N}$ .

- α. Να υπολογίσετε την παροχή  $V$  του κυκλοφορητή σε  $\text{m}^3/\text{h}$  (μον. 5).
- β. Να επιλεγεί ο κυκλοφορητής της συγκεκριμένης εγκατάστασης με τη χρήση του παρακάτω διαγράμματος λειτουργίας κυκλοφορητών (μον. 3).



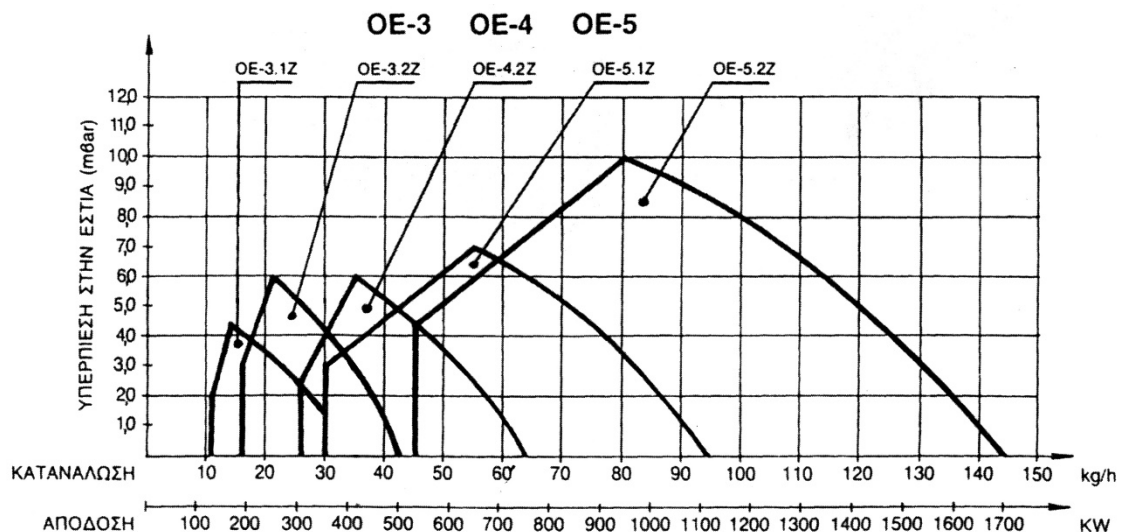
- γ. Αν αυξηθούν οι στροφές του συγκεκριμένου κυκλοφορητή κατά **50%**, ποια θα είναι η νέα παροχή του (μον. 4);

**Μονάδες 12**

- Δ2.** Σε μία εγκατάσταση κεντρικής θέρμανσης, συνεργάζεται καυστήρας πετρελαίου τύπου **OE-3.2.Z** με λέβητα θερμικής ισχύος  **$Q_{\Lambda} = 170.000 \text{ Kcal/h}$**  και αντίθλιψη **5mbar**. Δίνεται θερμογόνος δύναμη του πετρελαίου  **$H = 10.000 \text{ Kcal/kg}$** .

Να υπολογιστούν:

- α. Ο βαθμός απόδοσης  **$\eta$**  της εγκατάστασης για τη χαμηλότερη παροχή πετρελαίου, βάσει του παρακάτω διαγράμματος (μον. 9).



- β. Ο εκτιμώμενος χρόνος λειτουργίας **T** της εγκατάστασης, αν η πιθανή κατανάλωση πετρελαίου είναι  **$M = 2.000 \text{ kg/έτος}$**  (μον. 4).

**Μονάδες 13**

**ΟΔΗΓΙΕΣ ΓΙΑ ΤΟΥΣ ΕΞΕΤΑΖΟΜΕΝΟΥΣ**

1. Στο τετράδιο να γράψετε μόνο τα προκαταρκτικά (ημερομηνία, εξεταζόμενο μάθημα). **Να μην αντιγράψετε** τα θέματα στο τετράδιο.
2. Να γράψετε το ονοματεπώνυμό σας στο πάνω μέρος των φωτοαντιγράφων αμέσως μόλις σας παραδοθούν. **Δεν επιτρέπεται να γράψετε** καμιά άλλη σημείωση. Κατά την αποχώρησή σας να παραδώσετε μαζί με το τετράδιο και τα φωτοαντίγραφα.
3. Να απαντήσετε **στο τετράδιό σας** σε όλα τα θέματα, **μόνο με μπλε ή μαύρο στυλό ανεξίτηλης μελάνης**.
4. Κάθε απάντηση επιστημονικά τεκμηριωμένη είναι αποδεκτή.
5. Διάρκεια εξέτασης: τρεις (3) ώρες μετά τη διανομή των φωτοαντιγράφων.
6. Ώρα δυνατής αποχώρησης: **10.00 π.μ.**

**ΚΑΛΗ ΕΠΙΤΥΧΙΑ**

**ΤΕΛΟΣ ΜΗΝΥΜΑΤΟΣ**