

ΠΑΝΕΛΛΑΔΙΚΕΣ ΕΞΕΤΑΣΕΙΣ
ΗΜΕΡΗΣΙΩΝ – ΕΣΠΕΡΙΝΩΝ ΕΠΑΓΓΕΛΜΑΤΙΚΩΝ ΛΥΚΕΙΩΝ
ΤΡΙΤΗ 13 ΙΟΥΝΙΟΥ 2023

ΕΞΕΤΑΖΟΜΕΝΟ ΜΑΘΗΜΑ:
ΝΑΥΤΙΚΕΣ ΜΗΧΑΝΕΣ

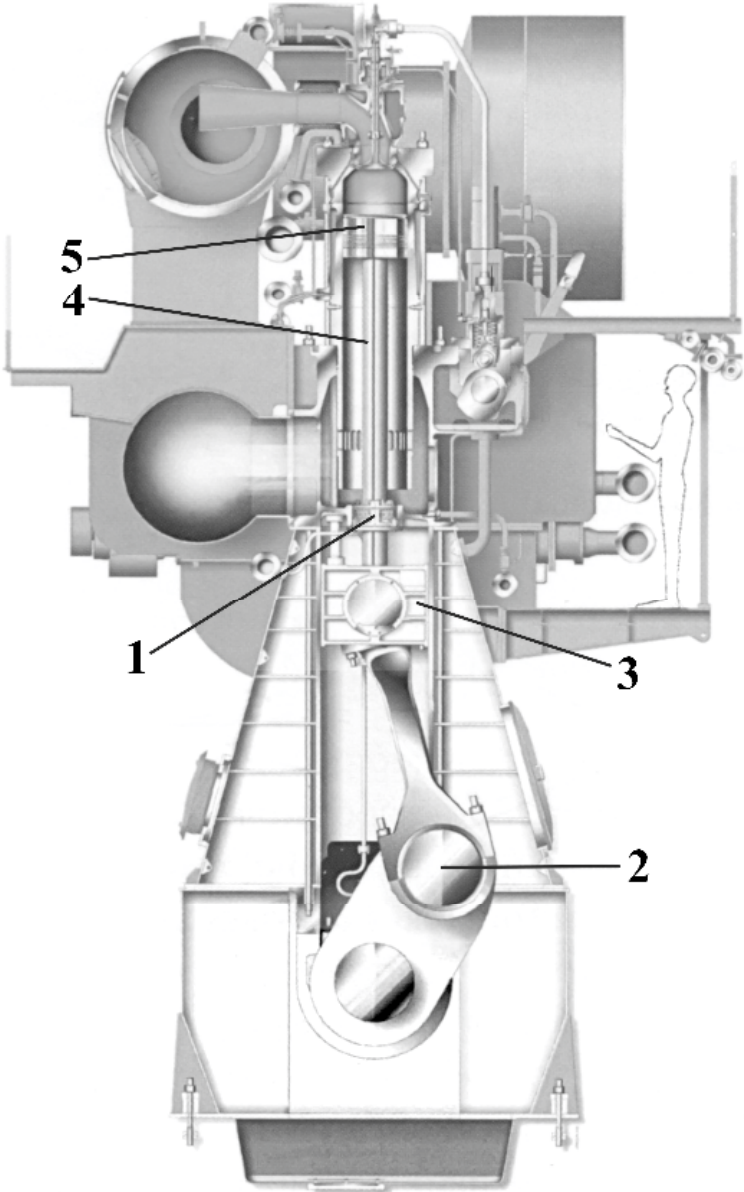
ΣΥΝΟΛΟ ΣΕΛΙΔΩΝ: ΤΕΣΣΕΡΙΣ (4)

ΘΕΜΑ Α

- A1.** Να χαρακτηρίσετε τις προτάσεις που ακολουθούν, γράφοντας στο τετράδιό σας, δίπλα στο γράμμα που αντιστοιχεί σε κάθε πρόταση, τη λέξη **Σωστό**, αν η πρόταση είναι σωστή, ή τη λέξη **Λάθος**, αν η πρόταση είναι λανθασμένη.
- α.** Οι τετράχρονοι κινητήρες είναι αυτοπληρούμενοι και μπορούν να λειτουργήσουν με πίεση εισαγωγής μεγαλύτερη από την πίεση εξαγωγής.
 - β.** Το πόδι του διωστήρα είναι πάντα διαιρούμενο και αποτελείται από δύο (2) ημικελύφη.
 - γ.** Τα ελατήρια συμπίεσης του εμβόλου εξασφαλίζουν την απαραίτητη στεγανοποίηση του χώρου καύσεως.
 - δ.** Στον εκκεντροφόρο άξονα η καμπυλότητα των εκκέντρων καθορίζει την ταχύτητα ανοίγματος και κλεισίματος των βαλβίδων.
 - ε.** Όταν η βαλβίδα εισαγωγής ή εξαγωγής είναι ανοιχτή, η κεφαλή της εφάπτεται στεγανά στην αντίστοιχη έδρα της, στην κεφαλή των κυλίνδρων.

Μονάδες 15

A2. Με βάση το παρακάτω σχήμα που απεικονίζει μία αργόστροφη σύγχρονη πετρελαιομηχανή, να γράψετε στο τετράδιό σας τους αριθμούς **1, 2, 3, 4, 5** από τη στήλη **A** και, δίπλα, ένα από τα γράμματα **α, β, γ, δ, ε, στ** της στήλης **B**, που δίνει τη σωστή αντιστοίχιση. Σημειώνεται ότι ένα γράμμα από τη στήλη **B** θα περισσέψει.

ΣΤΗΛΗ Α	ΣΤΗΛΗ Β
	α. Έμβολο
	β. Στυπιοθλίπτης
	γ. Κομβίο βάσης στροφαλοφόρου άξονα
	δ. Κομβίο διωστήρα στροφαλοφόρου άξονα
	ε. Βάκτρο
	στ. Ζύγωμα

Μονάδες 10

ΘΕΜΑ Β

B1. Για τη βελτίωση των χαρακτηριστικών των καυσίμων και τη μείωση της φθοράς του κινητήρα χρησιμοποιούνται βελτιωτικά πρόσθετα τα οποία έχουν θετικές επιδράσεις στο καύσιμο. Να αναφέρετε πέντε (5) από αυτές.

Μονάδες 15

B2. Να αναφέρετε πέντε (5) λόγους στους οποίους οφείλεται η αυξημένη κατανάλωση του κυλινδρέλαιου κατά τη λειτουργία των δίχρονων μηχανών.

Μονάδες 10

ΘΕΜΑ Γ

Γ1. Σύμφωνα με τους περιβαλλοντικούς κανονισμούς τα ακάθαρτα υγρά (π.χ αποστραγγίσεις νερού), που συγκεντρώνονται στους συλλέκτες σεντινών, οδηγούνται σε δεξαμενή αποβλήτων. Με ποια διαδικασία επιτρέπεται η απόρριψη των υγρών που συλλέγονται στη θάλασσα;

Μονάδες 9

Γ2. Κατά τη διάρκεια δοκιμών στην κύρια μηχανή ενός πλοίου ελήφθη δυναμοδεικτικό διάγραμμα με τη χρήση πλανιμέτρου με εμβαδόν $E = 1.000 \text{ mm}^2$ ομοιόμορφο για όλους τους κυλίνδρους. Η σταθερά του ελατηρίου του πλανιμέτρου είναι $F = 0,5 \text{ mm}/(\text{kp}/\text{cm}^2)$ και το μήκος του διαγράμματος είναι $l = 100 \text{ mm}$. Η μέση πραγματική πίεση της μηχανής μετρήθηκε ίση με $\bar{p}_e = 18 \text{ bar}$.

(Να θεωρήσετε ότι $1 \text{ kp}/\text{cm}^2 = 1 \text{ bar}$)

Να υπολογιστούν:

α) Ο μηχανικός βαθμός απόδοσης επί τοις εκατό (%) η_m της μηχανής.

Μονάδες 12

β) Η μέση πίεση απωλειών \bar{p}_r σε **bar**.

Μονάδες 4

ΘΕΜΑ Δ

Δ1. Μία πετρελαιομηχανή δεξαμενοπλοίου, η οποία βρίσκεται σε λειτουργία, έχει τα παρακάτω στοιχεία:

- Στρεπτική ροπή του κινητήρα $M_d = 4.000\text{kNm}$
- Γωνιακή ταχύτητα $\omega = 10\text{rps}$
- Ειδική κατανάλωση καυσίμου $\text{sfc} = \frac{1}{20.000} (\text{kg/kJ})$

Να υπολογιστούν:

α) Η πραγματική ισχύς N_e της μηχανής σε **kW** (μον. 8)

β) Η παροχή του καυσίμου \dot{m}_B σε **kg/sec** (μον. 7)

Μονάδες 15

Δ2. Η δεξαμενή ημερήσιας κατανάλωσης του πετρελαίου, η οποία τροφοδοτεί αποκλειστικά την παραπάνω μηχανή, έχει χωρητικότητα **200.000kg**. Να εξετάσετε εάν επαρκεί η ποσότητα του καυσίμου της δεξαμενής αυτής για 24ωρη συνεχή λειτουργία.

Μονάδες 10

ΟΔΗΓΙΕΣ ΓΙΑ ΤΟΥΣ ΕΞΕΤΑΖΟΜΕΝΟΥΣ

1. Στο τετράδιο να γράψετε μόνο τα προκαταρκτικά (ημερομηνία, εξεταζόμενο μάθημα). **Να μην αντιγράψετε** τα θέματα στο τετράδιο.
2. Να γράψετε το ονοματεπώνυμό σας στο πάνω μέρος των φωτοαντιγράφων, αμέσως μόλις σας παραδοθούν. **Δεν επιτρέπεται να γράψετε** καμιά άλλη σημείωση. Κατά την αποχώρησή σας να παραδώσετε μαζί με το τετράδιο και τα φωτοαντίγραφα.
3. Να απαντήσετε **στο τετράδιό σας** σε όλα τα θέματα, **μόνο με μπλε ή μόνο με μαύρο στυλό ανεξίτηλης μελάνης**.
4. Κάθε απάντηση επιστημονικά τεκμηριωμένη είναι αποδεκτή.
5. Διάρκεια εξέτασης: τρεις (3) ώρες μετά τη διανομή των φωτοαντιγράφων.
6. Ώρα δυνατής αποχώρησης: **10.00 π.μ.**

ΚΑΛΗ ΕΠΙΤΥΧΙΑ

ΤΕΛΟΣ ΜΗΝΥΜΑΤΟΣ

ΤΕΛΟΣ 4ΗΣ ΑΠΟ 4 ΣΕΛΙΔΕΣ