

ΦΥΣΙΚΗ

ΚΑΤΕΥΘΥΝΣΗΣ Γ' ΛΥΚΕΙΟΥ & ΕΠΑ.Λ. Β'

22 ΜΑΪΟΥ 2013

ΑΠΑΝΤΗΣΕΙΣ

ΘΕΜΑ Α

- A1. γ A2. γ A3. δ A4. γ
A5. α) Σ β) Λ γ) Σ δ) Λ ε) Σ

(Διευκρίνιση: κατά την μαθηματική ορολογία υπάρχει αντίφαση στην εκφώνηση καθώς τα παράλληλα διανύσματα είναι και συγγραμμικά)

ΘΕΜΑ Β

B1. Αρχικά η ενέργεια της ηλεκτρικής ταλάντωσης είναι:

$$E_{T_1} = \frac{1}{2} \cdot \frac{Q^2}{C} = \frac{1}{2} \cdot C \cdot V_c^2 \Rightarrow E_{T_1} = \frac{1}{2} \cdot 20 \cdot 10^{-6} \cdot 400 = 4 \cdot 10^{-3} \text{ Joule}$$

Τελικά, η ενέργεια της ηλεκτρικής ταλάντωσης είναι:

$$E_{T_2} = \frac{1}{2} \cdot L \cdot I^2 \Rightarrow E_{T_2} = \frac{1}{2} \cdot \frac{1}{9} \cdot 10^{-3} \cdot 6^2 = 2 \cdot 10^{-3} \text{ Joule}$$

Άρα η μείωση της συνολικής ενέργειας της ηλεκτρικής ταλάντωσης είναι:

$$\Delta E_T = E_{T_1} - E_{T_2} = 4 \cdot 10^{-3} - 2 \cdot 10^{-3} = 2 \cdot 10^{-3} \text{ Joule}$$

Οπότε η σωστή απάντηση είναι η ii).

B2. Ισχύει $v = \lambda_1 \cdot f_1$ (1)

Αν $f_2 = 3f_1$ τότε: $v = \lambda_2 \cdot f_2 \Rightarrow v = 3\lambda_2 \cdot f_1$ (2)

Από τις (1) και (2) έχουμε: $\lambda_1 \cdot f_1 = 3\lambda_2 \cdot f_1 \Rightarrow \lambda_2 = \frac{\lambda_1}{3}$ (3)

Έστω ένα σημείο Σ (απόσβεσης) μεταξύ των Κ, Λ το οποίο απέχει αποστάσεις r_1, r_2 από τα Κ, Λ αντίστοιχα.

Ισχύει: Για $r_1 > r_2$

$$\left. \begin{array}{l} r_1 - r_2 = (2N+1) \cdot \frac{\lambda_2}{2} \\ \text{όμως } r_1 + r_2 = d \Rightarrow r_2 = d - r_1 \end{array} \right\} \Rightarrow$$

$$r_1 - d + r = (2N+1) \frac{\lambda_2}{2} \stackrel{(3)}{\Rightarrow} 2r_1 - d = (2N+1) \frac{\lambda_1}{6} \Rightarrow 2r_1 = (2N+1) \frac{\lambda_1}{6} + d \Rightarrow$$

$$\Rightarrow 2r_1 = (2N+1)\frac{\lambda_1}{6} + 2\lambda_1 \Rightarrow r_1 = (2N+1)\frac{\lambda_1}{12} + \lambda_1 \quad (4)$$

$$\text{Πρέπει: } 0 < r_1 < d \stackrel{(4)}{\Rightarrow} 0 < (2N+1)\frac{\lambda_1}{12} + \lambda_1 < 2\lambda_1 \Rightarrow 0 < (2N+1)\frac{\lambda_1}{12} + \lambda_1 < 2\lambda_1 \Rightarrow$$

$$\Rightarrow 0 < \frac{(2N+1)}{12} + 1 < 2 \Rightarrow 0 < (2N+1) + 12 < 24 \Rightarrow 0 < 2N + 13 < 24 \Rightarrow$$

$$\Rightarrow -13 < 2N < 11 \Rightarrow -6,5 < N < 5,5$$

Άρα, οι ακέραιες τιμές που μπορεί να πάρει το N είναι: N = -6, -5, -4, -3, -2, -1, 0, 1, 2, 3, 4, 5

Άρα 12 υπερβολές απόσβεσης. Επομένως σωστή απάντηση είναι η (iii)

B3. Από την Αρχή Διατήρησης της Στροφομής έχουμε:

$$L_{\text{αρχ. (συστ.)}} = L_{\text{τελ. (συστ.)}} \Rightarrow I_1 \cdot \omega_1 = (I_1 + I_2) \cdot \omega_{\text{τελ.}} \Rightarrow I_1 \cdot \omega_1 = (I_1 + \frac{I_1}{4}) \cdot \omega_{\text{τελ.}} \Rightarrow$$

$$\Rightarrow I_1 \cdot \omega_1 = \frac{5 \cdot I_1}{4} \cdot \omega_{\text{τελ.}} \Rightarrow \omega_{\text{τελ.}} = \frac{4}{5} \cdot \omega_1 \quad (1)$$

Άρα η τελική στροφομή του δίσκου Δ₁ έχει μέτρο:

$$L_{1(\text{τελ.})} = I_1 \cdot \omega_{\text{τελ.}} \stackrel{(1)}{\Rightarrow} L_{1(\text{τελ.})} = I_1 \cdot \frac{4}{5} \omega_1 = \frac{4}{5} I_1 \omega_1 \quad (2)$$

$$\text{Οπότε: } |\Delta L| = |L_{1(\text{τελ.})} - L_{1(\text{αρχ.})}| = |I_1 \frac{4}{5} \omega_1 - I_1 \omega_1| = \frac{I_1 \cdot \omega_1}{5} = \frac{L_1}{5}$$

Οπότε σωστή είναι η απάντηση ii).

ΘΕΜΑ Γ

Γ1. Στο σώμα Σ₁ από το ΘΜΚΕ έχουμε:

$$K_{\Gamma} - K_A = W_T + W_B + W_N \Rightarrow \frac{1}{2} m_1 v_1^2 - \frac{1}{2} m_1 v_0^2 = -Td \quad (1)$$

$$\left. \begin{array}{l} \Sigma F_y = 0 \Rightarrow B = N \Rightarrow N = m_1 g \\ \text{Όμως } T = \mu \cdot N \Rightarrow T = \mu \cdot m_1 g \end{array} \right\} (2)$$

$$\stackrel{(2)}{(1)} \Rightarrow \frac{1}{2} m_1 v_1^2 - \frac{1}{2} m_1 v_0^2 = -\mu \cdot m_1 \cdot g \cdot d \Rightarrow v_1^2 - v_0^2 = -2\mu \cdot g \cdot d \quad (3)$$

Από την ελαστική κρούση στο σημείο Γ έχουμε την ταχύτητα που αποκτά το Σ₁ μετά την κρούση:

$$v_1' = \frac{m_1 - m_2}{m_1 + m_2} \cdot v_1 \Rightarrow v_1' = \frac{m_1 - 2m_1}{m_1 + 2m_1} \cdot v_1 \Rightarrow -\sqrt{10} = \frac{-m_1}{3m_1} \cdot v_1 \Rightarrow v_1 = 3 \cdot \sqrt{10} \text{ m/s.}$$

$$\text{Από την (3)} \Rightarrow (3\sqrt{10})^2 - v_0^2 = -2 \cdot 0,5 \cdot 10 \cdot 1 \Rightarrow 90 - v_0^2 = -10 \Rightarrow v_0^2 = 100 \Rightarrow v_0 = 10 \text{ m/s}$$

Από την ελαστική κρούση έχουμε:

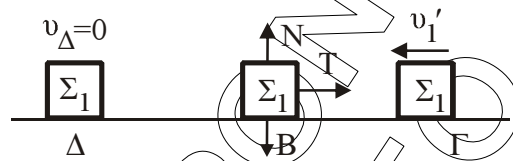
$$v_2' = \frac{2m_1}{m_1 + m_2} v_1 \Rightarrow v_2' = \frac{2m_1}{3m_1} v_1 \Rightarrow v_2' = \frac{3\sqrt{10} \cdot 2}{3} = 2\sqrt{10} \text{ m/s}$$

Γ2. Στην ελαστική κρούση ισχύει η ΑΔΚΕ.

$$K_{\text{ολ.πριν}} = K_{\text{ολ.μετά}} \Rightarrow K_1 = K_1' + K_2'$$

$$\begin{aligned} \text{το ποσοστό } \Pi &= \frac{K_2'}{K_1} \cdot 100\% = \frac{\frac{1}{2} m_2 v_2'^2}{\frac{1}{2} m_1 v_1^2} \cdot 100\% = \frac{2m_1 v_2'^2}{m_1 v_1^2} \cdot 100\% = \\ &= \frac{2 \cdot 4 \cdot 10}{90} \cdot 100\% = \frac{8}{9} 100\% = 88,89\% \text{ ή } K_2' = \frac{8}{9} K_1 \end{aligned}$$

Γ3.



Κίνηση του Σ_1
μετά την κρούση

(Σχήμα 1)

Το σώμα Σ_1 για την κίνηση από το Α στο Γ (σχήμα εκφώνησης) έχει επιτάχυνση

$$\Sigma F_x = m_1 a_1 \Rightarrow T = m_1 a_1 \stackrel{(2)}{\Rightarrow} -m_1 \mu g = m_1 a_1 \Rightarrow$$

$$a_1 = -\mu g = -0,5 \cdot 10 = -5 \text{ m/s}^2$$

$$\text{άρα } v_1 = v_0 - a t_1 \Rightarrow 3 \cdot \sqrt{10} = 10 - 5 t_1 \Rightarrow$$

$$\Rightarrow t_1 = \frac{10 - 3\sqrt{10}}{5} = \frac{10 - 9,6}{5} = 0,08 \text{ s}$$

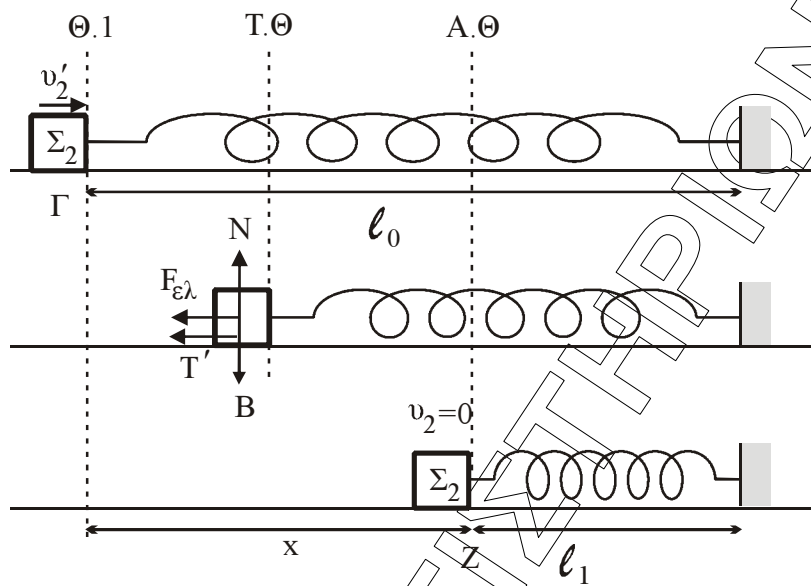
Για την κίνηση από Γ στο Δ (Σχήμα 1)

$$\Sigma F_x = m_1 a_2 \Rightarrow -T = m_1 a_2 \stackrel{(2)}{\Rightarrow} a_2 = -5 \text{ m/s}^2$$

$$v_\Delta = v_1' - a t_2 \Rightarrow 0 = \sqrt{10} - 5 t_2 \Rightarrow t_2 = \frac{\sqrt{10}}{5} = \frac{3,2}{5} = 0,64 \text{ s}$$

$$t_{\text{ολ.}} = t_1 + t_2 = 0,72 \text{ s}$$

Γ4.



Για το Σ_2 μετά την κρούση έχει ταχύτητα v_2' και βρίσκεται σε $\Theta.Ι$. Θα έχει μέγιστη συσπείρωση το ελατήριο αν το Σ_2 πάει στην $A.Θ$ που η ταχύτητα του είναι $v_2 = 0$.

Στην τυχαία θέση στο Σ_2 ασκούνται οι δυνάμεις Βάρος - καθ. αντιδ. που το έργο τους είναι μηδέν και οι δυνάμεις τριβή και $F_{ελ}$ που καταναλώνουν ενέργεια.

Παίρνοντας ΘΚΜΕ από $\Theta.Ι$ μέχρι $A.Θ$ έχουμε:

$$K_{τελ} - K_{αρχ} = W_T + W_{F_{ελ}}$$

$$0 - \frac{1}{2} m_2 v_2'^2 = -T' \cdot x - \frac{1}{2} K(\Delta l)^2$$

$$\Delta l = l_0 - l_1 = x$$

$$T' = \mu N = \mu m_2 g = 0,5 \cdot 1 \cdot 10 = 5N$$

$$\Rightarrow -\frac{1}{2} v_2'^2 = -5x - \frac{1}{2} 105x^2 \text{ με αντικατάσταση}$$

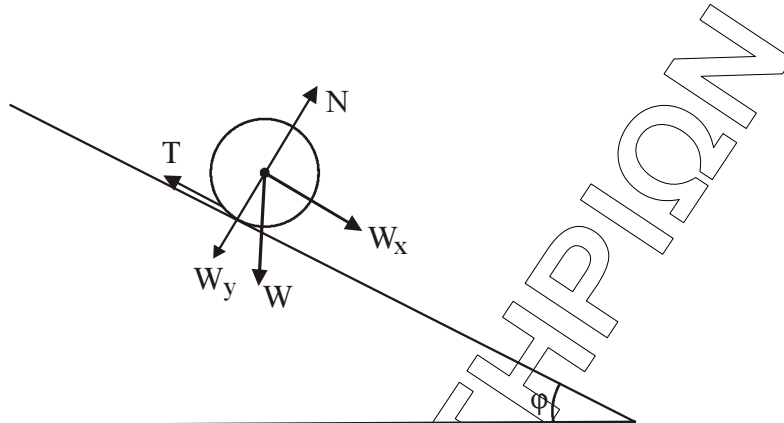
$$-40 + 10x + 105x^2 = 0 \Rightarrow$$

$$x_{1,2} = \frac{-10 \pm 130}{210} \begin{cases} \nearrow x_1 = \frac{120}{210} = 0,57 \text{ m (δεκτό)} \\ \searrow x_2 = \frac{-140}{210} \text{ (απορρ.)} \end{cases}$$

Άρα μέγιστη συσπείρωση $\Delta l = x = 0,57 \text{ m}$

ΘΕΜΑ Δ

Δ1.



Ο κύλινδρος εκτελεί και μεταφορική και περιστροφική κίνηση. Ισχύουν αντίστοιχα οι σχέσεις:

$$\Sigma F_x = M \cdot \alpha_{\text{cm}} \Rightarrow M \cdot g \cdot \eta\mu\phi - T = M \cdot \alpha_{\text{cm}} \Rightarrow T = M \cdot g \cdot \eta\mu\phi - M \cdot \alpha_{\text{cm}} \quad (1)$$

$$\text{και } \Sigma \tau = I \cdot \alpha_{\text{γων}} \Rightarrow T \cdot R = \frac{1}{2} MR^2 \cdot \frac{\alpha_{\text{cm}}}{R} \Rightarrow T = \frac{1}{2} M \cdot \alpha_{\text{cm}} \quad (2)$$

Από τις σχέσεις (1), (2) προκύπτει:

$$\frac{1}{2} M \cdot \alpha_{\text{cm}} = M \cdot g \cdot \eta\mu\phi - M \cdot \alpha_{\text{cm}} \Rightarrow \frac{3}{2} \alpha_{\text{cm}} = g \cdot \eta\mu\phi \Rightarrow \alpha_{\text{cm}} = \frac{2g \cdot \eta\mu\phi}{3}$$

Δ2. $I_{\text{κοιλ.}} = I_{\text{Μεγ.}} - I_{\text{Μικρ.}} \Rightarrow I_{\text{κοιλ.}} = \frac{1}{2} MR^2 - \frac{1}{2} m_x r^2 \quad (1)$

Οι δύο κύλινδροι έχουν την ίδια πυκνότητα και άρα ισχύει:

$$\rho_{I_{\text{Μεγ.}}} = \rho_{I_{\text{Μικρ.}}} \Rightarrow \frac{M}{V_{\text{Μεγ.}}} = \frac{m}{V_{\text{Μικρ.}}} \Rightarrow \frac{M}{\pi \cdot R^2 \cdot h} = \frac{m}{\pi \cdot r^2 \cdot h} \Rightarrow m = \frac{M \cdot r^2}{R^2} \quad (2)$$

Άρα από τις σχέσεις (1), (2) προκύπτει:

$$I_{\text{κοιλ.}} = \frac{1}{2} M \cdot R^2 - \frac{1}{2} \cdot \frac{M \cdot r^2}{R^2} \cdot r^2 \Rightarrow I_{\text{κοιλ.}} = \frac{1}{2} MR^2 - \frac{1}{2} \cdot \frac{M \cdot r^4}{R^2} \Rightarrow I_{\text{κοιλ.}} = \frac{1}{2} MR^2 \cdot \left(1 - \frac{r^4}{R^4}\right)$$

Δ3.

$$\Sigma F = M \cdot \alpha_{\text{cm}} \Rightarrow M \cdot g \cdot \eta\mu\phi - T_{\sigma\tau} = M \cdot \alpha_{\text{cm}} \quad (1)$$

$$\Sigma \tau = I \cdot \alpha_{\gamma_{\text{ov}}} \Rightarrow T_{\text{στ.}} \cdot R = \frac{1}{2} MR^2 \left(1 - \frac{r^4}{R^4}\right) \frac{\alpha_{\text{cm}}}{R} \Rightarrow T_{\text{στ.}} = \frac{1}{2} M \left(1 - \frac{r^4}{R^4}\right) \cdot \alpha_{\text{cm}} \quad (2)$$

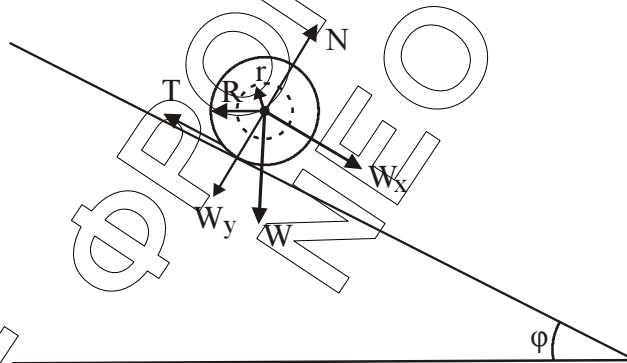
Άρα

$$(1) \Rightarrow Mg \eta \mu \varphi - \frac{1}{2} M \left(1 - \frac{r^4}{R^4}\right) \cdot \alpha_{\text{cm}} = M \cdot \alpha_{\text{cm}} \Rightarrow$$

$$\Rightarrow g \cdot \eta \mu \varphi = \left[\frac{1}{2} \left(1 - \frac{r^4}{R^4}\right) + 1 \right] \alpha_{\text{cm}} \Rightarrow$$

$$\Rightarrow g \cdot \eta \mu \varphi = \left[\frac{1}{2} - \frac{r^4}{2R^4} + 1 \right] \alpha_{\text{cm}} \Rightarrow$$

$$\Rightarrow \alpha_{\text{cm}} = \frac{g \cdot \eta \mu \varphi}{\frac{3}{2} - \frac{1}{2} \frac{r^4}{R^4}} \Rightarrow \alpha_{\text{cm}} = \frac{2g \cdot \eta \mu \varphi}{3 - \frac{r^4}{R^4}}$$



Δ4.

$$\frac{k_{\mu\epsilon\tau}}{k_{\pi\epsilon\rho}} = \frac{\frac{1}{2} M \cdot v_{\text{cm}}^2}{\frac{1}{2} \cdot I \cdot \omega^2} = \frac{M \cdot v_{\text{cm}}^2}{\frac{1}{2} M \cdot R^2 \left(1 - \frac{r^4}{R^4}\right) \omega^2} =$$

$$= \frac{2 \cdot v_{\text{cm}}^2}{R^2 \left(1 - \frac{r^4}{R^4}\right) \omega^2} = \frac{2}{1 - \frac{r^4}{R^4}} = \frac{2}{1 - \left(\frac{R}{2}\right)^4} =$$

$$= \frac{2}{\frac{R^4}{16}} = \frac{2}{1 - \frac{1}{16}} = \frac{2}{\frac{15}{16}} = \frac{32}{15}$$